

הנחיות סגירת קבצים להדפסת חולצות/תיקי כותנה

תיקי כותנה

האיכויות הנהדרות של דפוס רשת על מוצרים. אנו מדפיסים בדפוס רשת ידני על תיקי כותנה איכותיים וחזקים במיוחד בייבוא אישי (נושאים לפטופ ויותר). התיקים אידאליים כמוצר משלים למעצבים ועסקים קטנים, חברות הייטק, אירועי תוכן או כמתנה לכל דבר. ההדפסה אפשרית בכל גוון על תיקים שונים: אנו מדפיסים בצבעים, פסטות וצבעני טקסטיל אקריליים המבטיחים הדפסה אורגנית ונעימה למגע השומרת על איכויות הבד ויציבות צבעונית גם לאחר כביסות רבות. בחירת הצבעים נעשית בהתאמה אישית למניפת צבעי Panton.

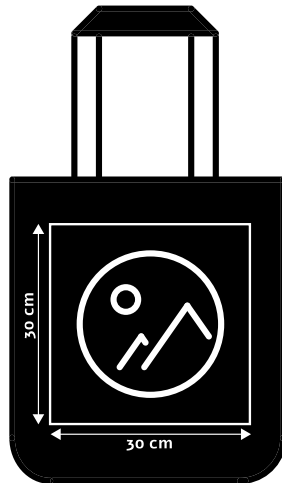
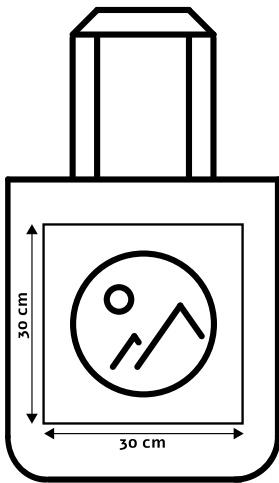
מסלולי הדפסה אפשריים:

**הדפסה ללא פגישה** - אנו מסייעים בתיקוני קבצים בצורה בסיסית ובאופי המחמיא ביותר לדימוי לפי ראות עינינו. **הדפסה ישירה** - נטו הדפסת רשת. מתאים לעבודות עיצוב/ איור פשוטות שעברו הפרדת צבעים במידת הצורך וקבצי הדפוס מוכנים בהתאם לקובץ ההנחיות שלנו.

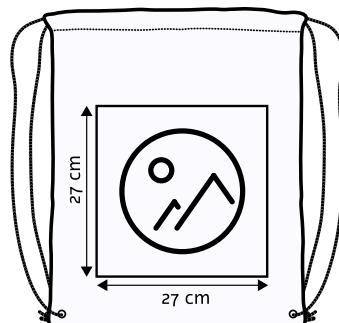
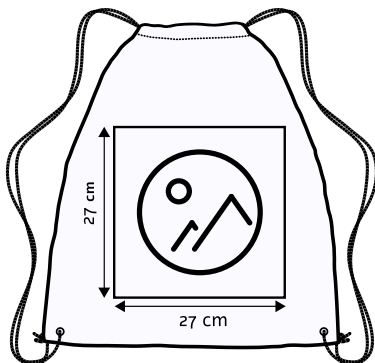
יש לשלוח במייל את הדמוי כקובץ PDF בגודל אמיתי (עד A3) ברזולוציה dpi 300, בצבע שחור בלבד. עובי מינימלי לקו הוא 2pt, המנעו מקווים דקים ופרטים קטנים מידי - הם לא יודפסו כראוי.

את הקבצים הסופיים יש לשלוח באמצעות שרת העברת קבצים של הסטודיו בכתובת:

[www.hamelaha.wetransfer.com](http://www.hamelaha.wetransfer.com)



גוון: טבעי/שחור  
 גודל: 41\*38 ס"מ  
 רצועת כתף: 60 ס"מ  
 100% כותנה 250 גר' חזקה במיוחד  
 שטח הדפסה מקסימלי: 30\*30 ס"מ



גוון: טבעי  
 גודל: 41\*35 ס"מ  
 שרוכי כתף משני הצדדים  
 100% כותנה 250 גר' חזקה במיוחד  
 שטח הדפסה מקסימלי: 27\*27 ס"מ

## חולצות טי

כשזה מגיע לחולצה או פריט לבוש, סוג הצבע ושיטת ההדפסה יקבעו את איכות התוצר הסופי. אנו מדפיסים בדפוס רשת ידני על מגוון חולצות טי איכותיות. ההדפסה אפשרית בכל גוון צבע על בדים טבעיים בהירים או כהים גם בכמויות קטנות. (בדים בעלי לפחות 70% סיב טבעי: כותנה, פשתן, משי, לבד, יוטה).

אנו מדפיסים בצבעים, פסטות וצבעני טקסטיל אקריליים המבטיחים הדפסה אורגנית ונעימה למגע השומרת על איכויות הבד ויציבות צבעונית גם לאחר כביסות רבות. בחירת הצבעים נעשית בהתאמה אישית למניפת צבעי Panton.

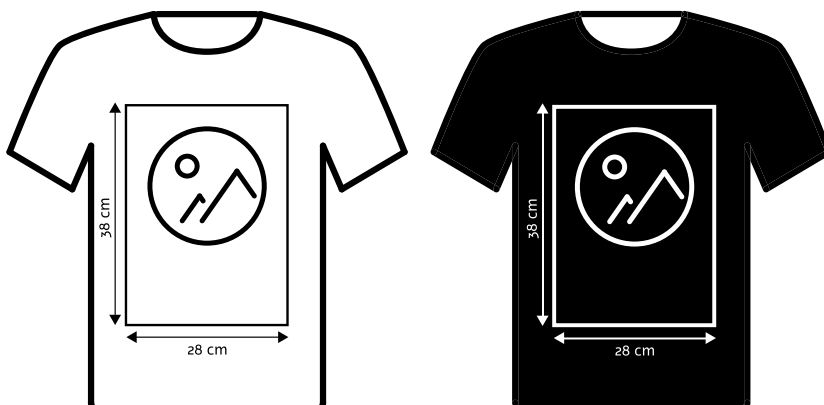
מסלולי הדפסה אפשריים:

**הדפסה אישית** - עבודה בצמוד למעצב. משלב הכנת הקבצים, הפרדת שכבות, טסטים, תיקונים והדפסה סופית.  
**הדפסה ללא פגישה** - אנו מסייעים בתיקוני קבצים בצורה בסיסית ובאופי המחמיא ביותר לדימוי לפי ראות עינינו.  
**הדפסה ישירה** - נטו הדפסת רשת. מתאים לעבודות עיצוב/ איור פשוטות שעברו הפרדת צבעים במידת הצורך וקבצי הדפוס מוכנים בהתאם לקובץ ההנחיות שלנו.

יש לשלוח במייל את הדמוי בקובץ PDF בגודל אמיתי (עד A3) ברזולוציה 300 dpi, בצבע שחור בלבד. עובי מינימלי לקו הוא 2pt, המנעו מקווים דקים ופרטים קטנים מידי - הם לא יודפסו כראוי.

את הקבצים הסופיים יש לשלוח באמצעות שרת העברת קבצים של הסטודיו בכתובת:

[www.hamelaha.wetransfer.com](http://www.hamelaha.wetransfer.com)



גוון: בהיר/כהה במגוון צבעים  
גודל: S-XL  
100% כותנה  
שטח הדפסה מקסימלי: 28\*38 ס"מ